

**Датчик  
температуры и  
влажности  
типа P18**



**Руководство  
по эксплуатации**





## Содержание

---

<b>1. Назначение прибора.....</b>	<b>5</b>
<b>2. Основные требования безопасности.....</b>	<b>5</b>
<b>3. Монтаж.....</b>	<b>5</b>
<b>3.1. Способ монтажа.....</b>	<b>5</b>
<b>3.2. Электрические соединения датчика P18.....</b>	<b>7</b>
<b>4. Обслуживание.....</b>	<b>9</b>
4.1. Функции датчика P18.....	10
4.2. Преобразование аналоговой выходной величины на основе индивидуальной линейной характеристики.....	11
4.3. Интерфейс RS-485.....	13
4.4. Стандартные параметры.....	18
<b>5. Аксессуары.....</b>	<b>19</b>
<b>6. Технические данные.....</b>	<b>20</b>
<b>7. Формирование кода заказа.....</b>	<b>23</b>
<b>8. Техническая поддержка и гарантийное обслуживание.....</b>	<b>24</b>



## 1. Назначение прибора

Датчик типа P18 предназначен для измерения относительной влажности и температуры окружающей среды и преобразование их в нормализованные сигналы постоянного тока или напряжения, а также передачи измеренных значений по последовательному каналу. Прибор предназначен для монтажа на стену. Программирование прибора возможно с помощью интерфейса RS-485. Дополнительные защитные фильтры для измерительного элемента изделия позволяют использовать датчик P18 в различных условиях эксплуатации.

## 2. Основные требования безопасности



По технике безопасности прибор отвечает требованиям стандарта EN 61010-1.

**Для обеспечения безопасности эксплуатации необходимо соблюдение следующих условий:**

### 1. Основные требования

- Транспортировка, монтаж, подключение и техническое обслуживание прибора должны выполняться квалифицированным персоналом в соответствии с параграфом 3.2. данного руководства по эксплуатации.
- Согласно основным требованиям безопасности эксплуатации под квалифицированным персоналом понимаются лица, знакомые с правилами монтажа, сборки, эксплуатации и обслуживания данного прибора, а также имеющие соответствующие квалификации, необходимые для занимаемой должности.
- Во избежание каких-либо повреждений перед включением питания прибора следует проверить правильность всех электрических соединений прибора.

При распаковывании датчика P18 необходимо убедиться, что тип прибора и код исполнения соответствуют коду заказа.

## 3. Монтаж

### 3.1. Крепление прибора

Датчик типа P18 предназначен для монтажа на стену с помощью винтов или клея без потери степени защиты со стороны корпуса IP65.

Корпус датчика выполнен из огнеупорного пластика.

Габариты корпуса прибора: 64 x 58 x 35 мм.

Внутри корпуса прибора имеется клеммник для подсоединения внешних кабелей сечением 1 мм<sup>2</sup>.

Габариты прибора представлены на рис.1.

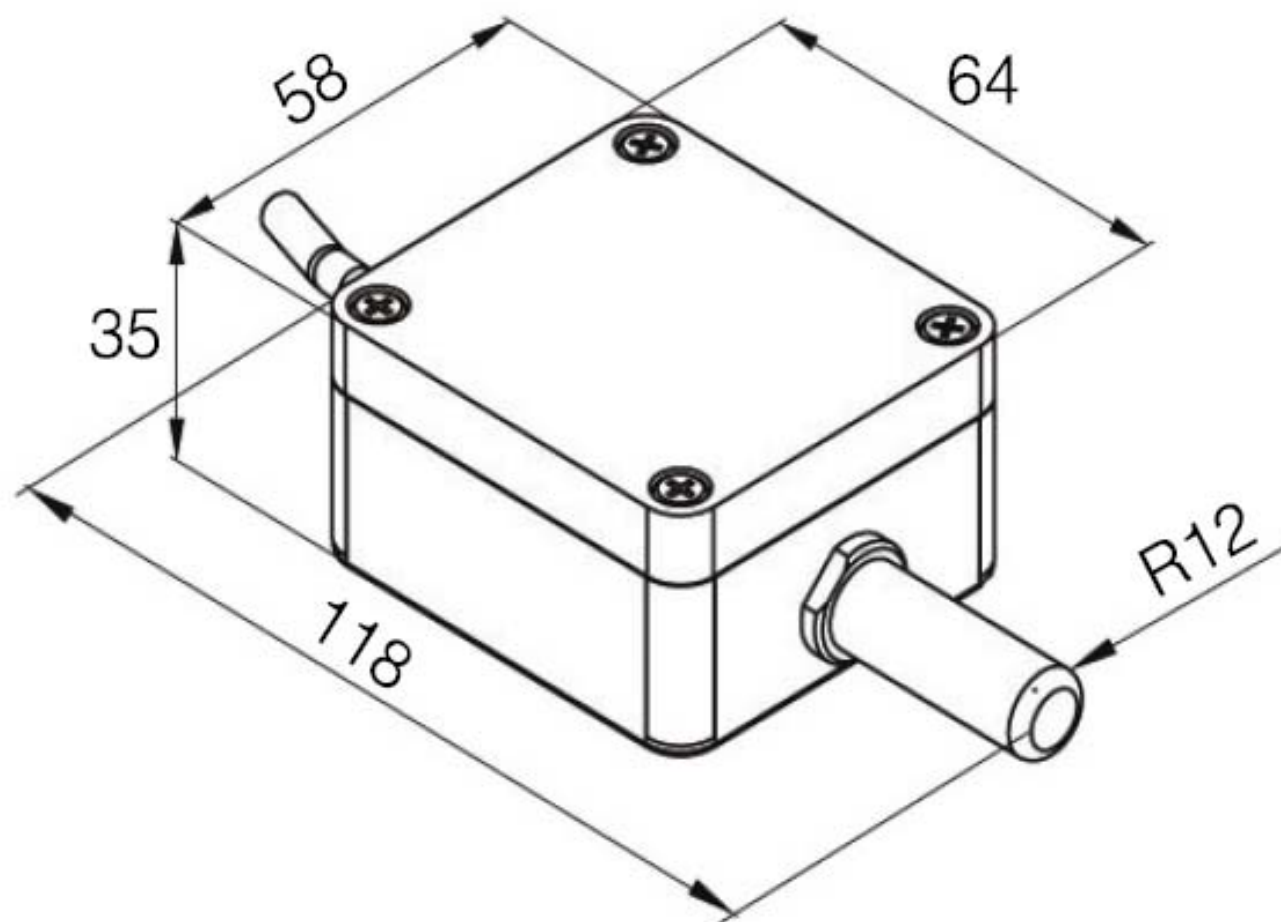


Рис. 1. Габариты датчика Р18

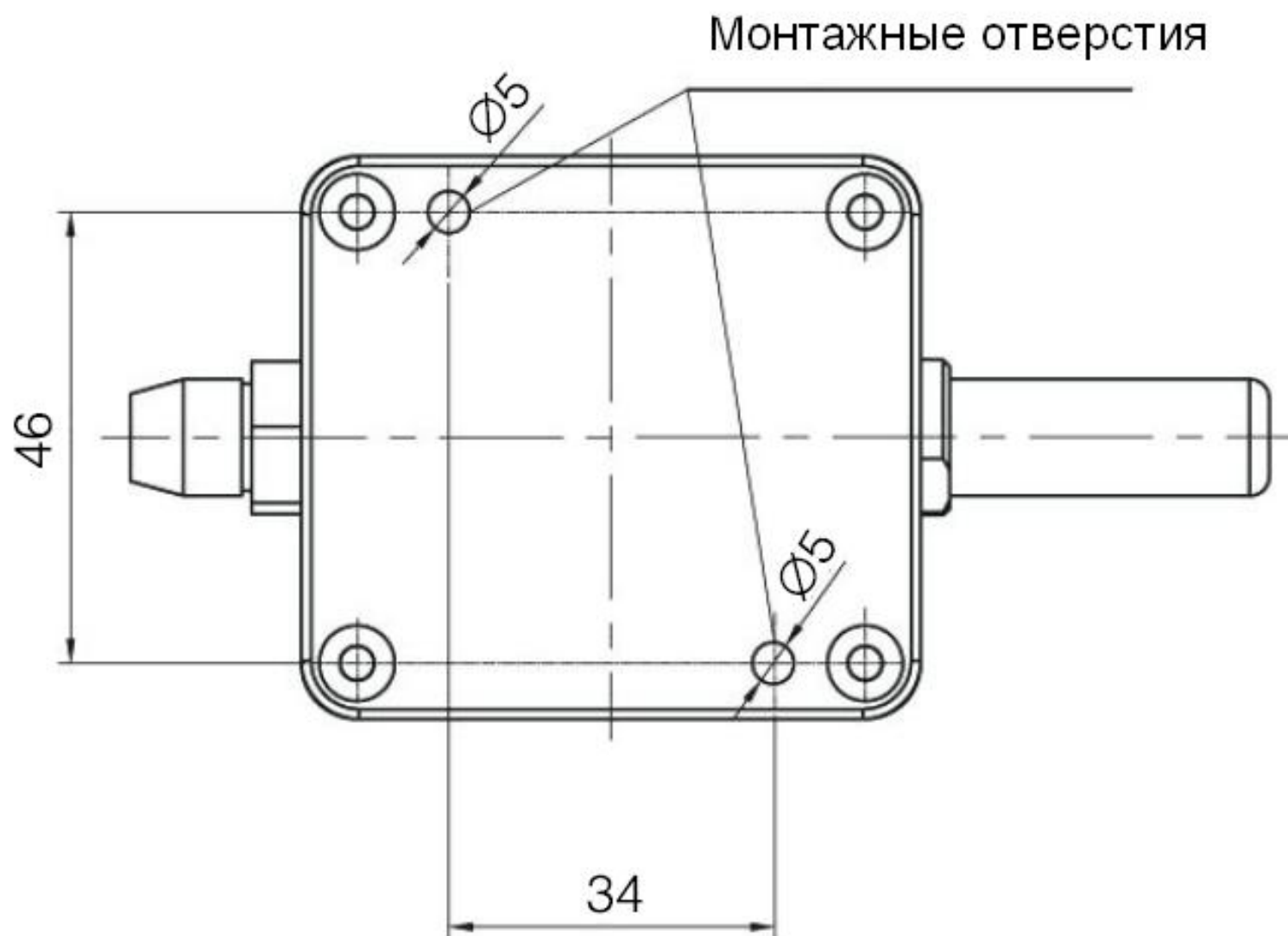
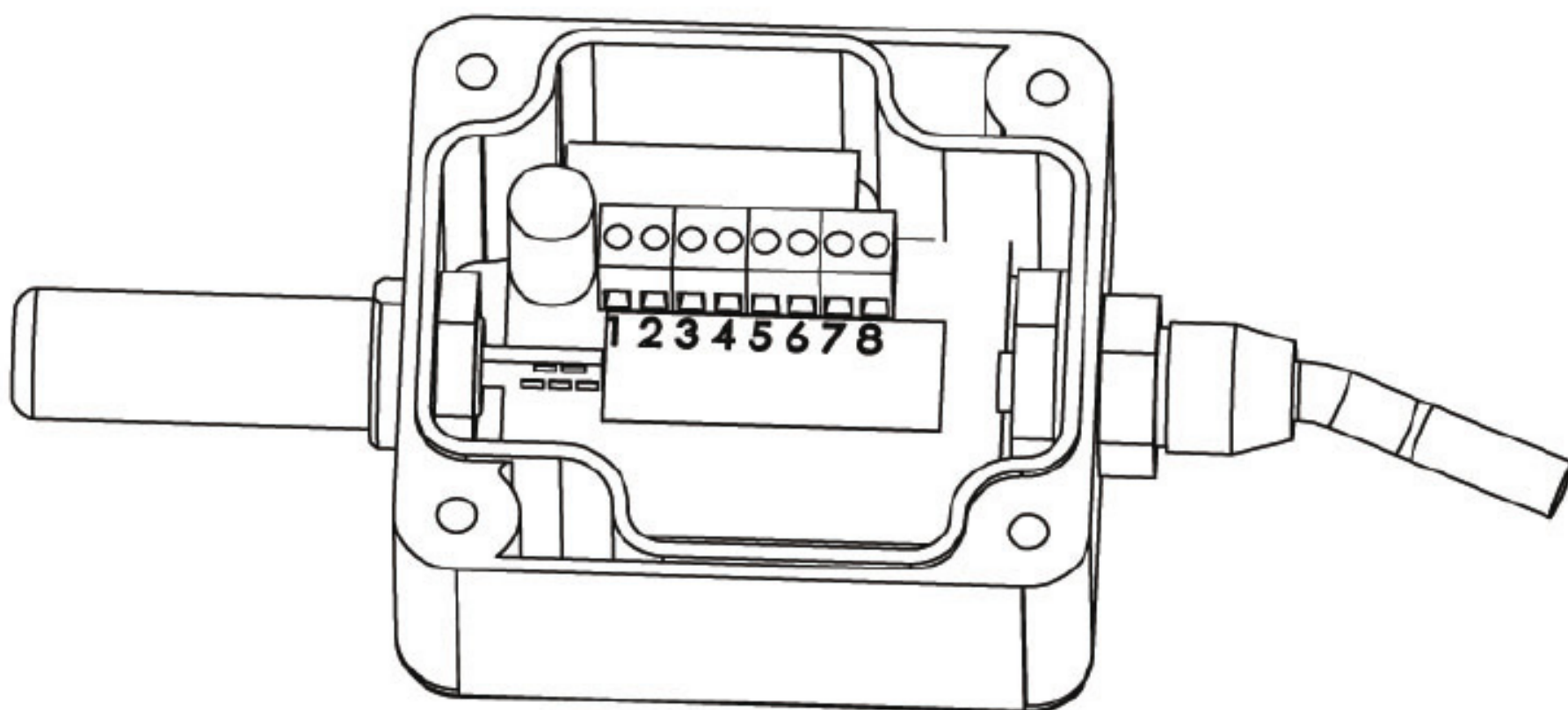


Рис. 2. Расположение монтажных отверстий датчика Р18

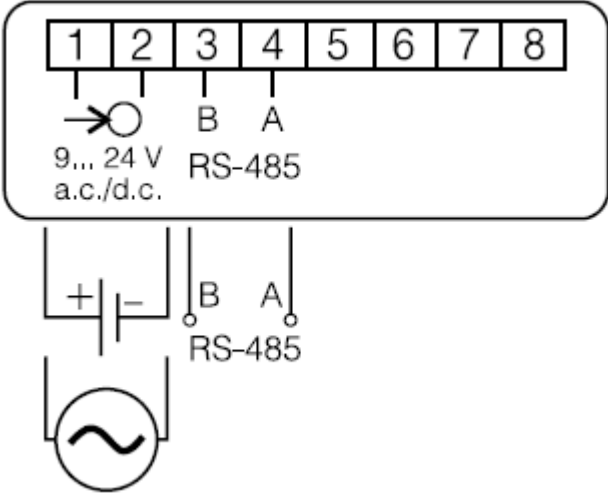
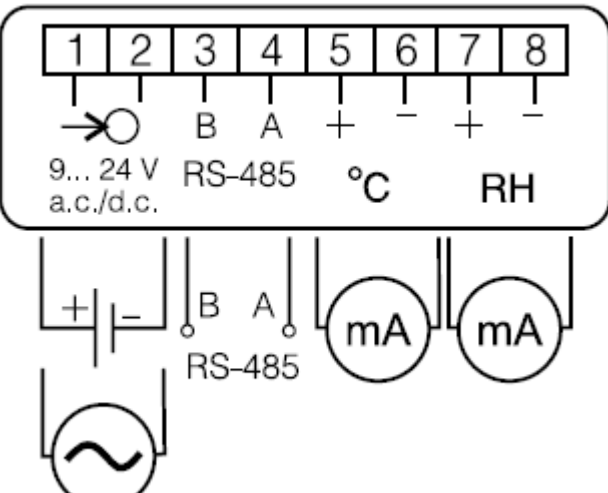
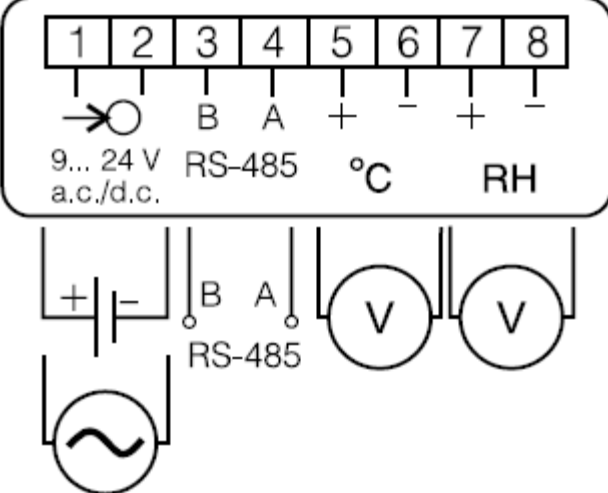
### 3.2. Электрические соединения датчика Р18

Для подключения датчика Р18 имеется клеммник – 8 контактов, расположенный внутри корпуса прибора (закрыт крышкой). Для подключения внешних сигналов использовать кабель круглого сечения с внешним диаметром от 3.5 до 6 мм.

При монтаже прибора сначала необходимо пропустить кабель питания внутрь корпуса прибора через кабельный ввод. Наружную гайку кабельного ввода завернуть до упора для обеспечения герметичности соединения. При несоблюдении данного условия производитель не может гарантировать соответствия стандарту IP65.



*Рис.3. Маркировка клеммного ряда для подключения внешних сигналов*

<p>Датчик Р18 без аналоговых выходов</p>	
<p>Датчик Р18 с выходами тока</p>	
<p>Датчик Р18 в выходами напряжения</p>	

Последовательный интерфейс RS-485 имеется в любом исполнении датчика Р18. Для подключения линии интерфейса необходимо использовать витую пару. При эксплуатации датчика Р18 в условиях с высоким уровнем электромагнитных помех, необходимо использовать экранированный кабель. Экран должен быть подключен к ближайшей точке РЕ со стороны источника питания.



## 4. Обслуживание

После подключения кабелей внешних сигналов, закрытия крышки корпуса и включения в сеть, датчик P18 готов к эксплуатации с заводскими настройками (см.таблицу 8).

Возможно программирование датчика через интерфейс RS-485.

Следующие параметры датчика могут быть заданы:

- коммуникационные параметры,
- время усреднения измерения,
- индивидуальная характеристика преобразования для аналоговых выходов (для варианта исполнения прибора с аналоговыми выходами).

Существует возможность подключения датчика через другие каналы передачи данных, такие как **ETHERNET, USB** при помощи конвертеров производства LUMEL S.A.

Датчик P18 оснащен одним двухцветным светодиодом, установленным внутри корпуса.

Мигание светодиода означает:

- зеленым цветом – процесс измерений протекает нормально,
- красным цветом – обеспечено корректное соединение через интерфейс RS-485.

Диод мигает только в течение 3х минут после включения питания или смены параметров передачи данных, например, при замыкании контактов с помощью переключки **ZW**.

### 4.1. Функции датчика P18

- расчет косвенных физических величин (температуры точки росы, абсолютной влажности),
- преобразование измеряемых значений в выходной сигнал на основе индивидуальной линейной характеристики,
- память максимальных и минимальных значений для измеряемых и расчетных величин,
- задание времени усреднения измерений,
- последовательный интерфейс RS-485, MODBUS, формат RTU.

Для измеряемых и расчетных значений величин преобразования с помощью P18 используются следующие формулы:

- температура

$T$  = измеренная

- относительная влажность

$RH$  = измеренная

- точка росы

$$T_d = \frac{T_n}{\frac{m}{\log \left( P_{ws} \cdot \frac{RH}{10000 \cdot A} \right)} - 1}$$

- абсолютная влажность

$$a = 2,1668 \cdot \frac{P_{ws} \cdot RH}{100 \cdot (T + 273,2)}$$

где:

$T$  = температура [°C]

$RH$  = относительная влажность [%]

$T_d$  = температура точки росы [°C]

$P_{ws}$  = давление водяного пара [mbar]

$a$  = абсолютная влажность [g/m<sup>3</sup>]

*Коэффициенты для расчета точки росы*

*Таблица 2*

<b>T</b>	<b>A</b>	<b>m</b>	<b>T<sub>n</sub></b>
< 0°C	6.119866	7.926104	250.4138
0...50°C	6.1078	7.5	237.3
50...100°C	5.9987	7.3313	229.1

#### **4.2. Индивидуальная характеристика преобразования для аналоговых выходов**

Для варианта исполнения датчика P18 с аналоговыми выходами преобразование измеряемых величин в аналоговый выходной сигнал происходит на основе индивидуальной линейной характеристики.

На основе задаваемых пользователем координат двух точек датчик P18 определяет из системы уравнений множитель **a** и смещение **b** для масштабирования:

$$\begin{cases} Y1Out = a \cdot X1In + b \\ Y2Out = a \cdot X2In + b \end{cases}$$

где:

X1 In и X2 In – измеряемая величина

Y1 Out и Y2 Out – ожидаемая выходная величина

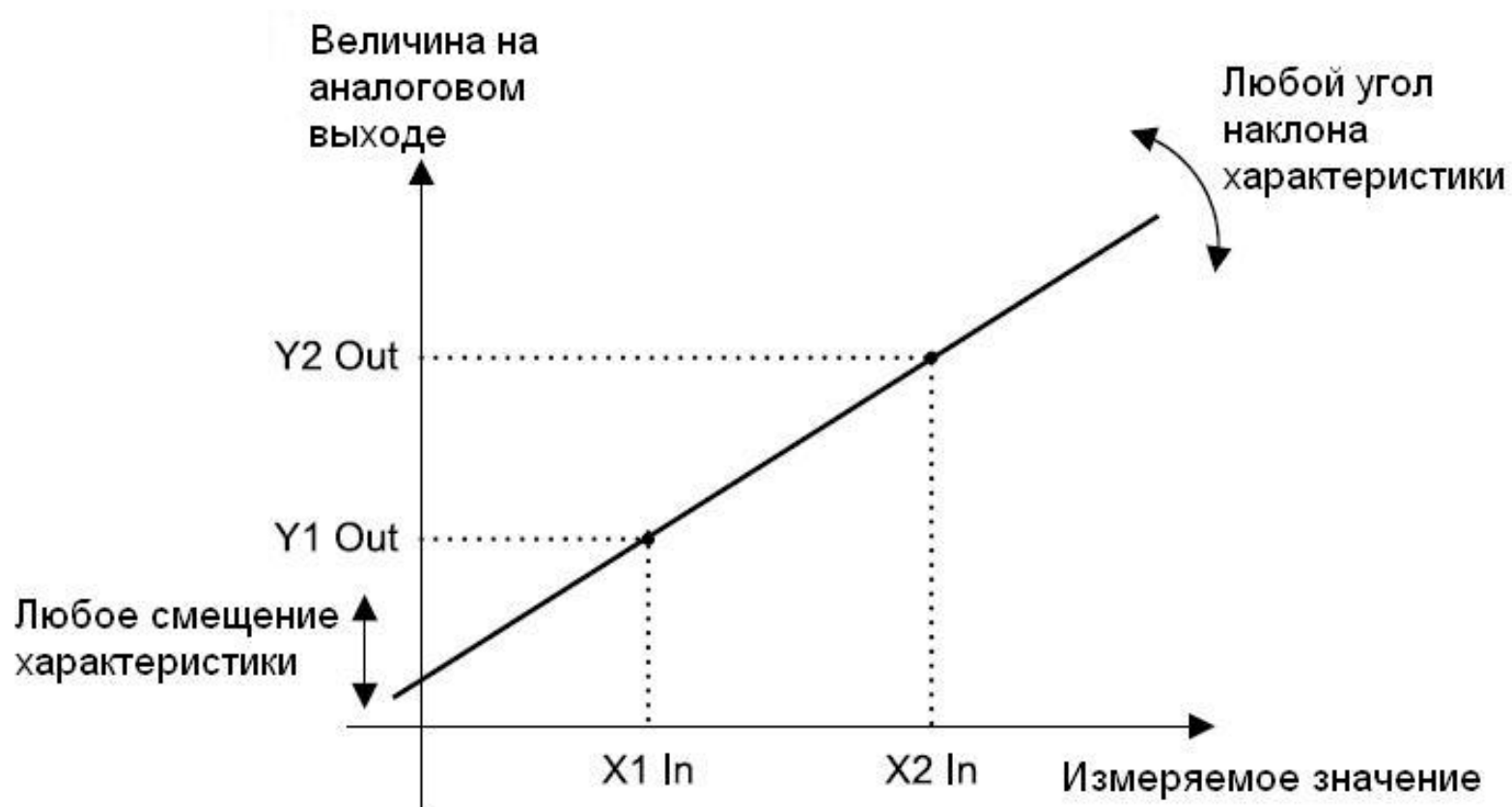


Рис.5. Индивидуальная линейная характеристика аналогового выхода

Значение X1 In на входе датчика  
=> значение Y1 Out на аналоговом выходе  
Значение X2 In на входе датчика  
=> значение Y2 Out на аналоговом выходе  
Другие точки характеристики получаются расчетным путем.

Конфигурация индивидуальной характеристики аналогового выхода сводится к заданию соответствующих значений X1, X2, Y1, Y2 в соответствующих регистрах в диапазоне 4007 – 4014 (см.таблицу 3). Значения, заданные в этих регистрах, должны быть целочисленными значениями, соответствующими заданным значениям, умноженным на 100.

### Пример 1

Конфигурация индивидуальной линейной характеристики аналогового выхода 1 (температура):

Преобразование температуры в диапазоне  $-12.25^{\circ}\text{C} \div 77.75^{\circ}\text{C}$  в ожидаемый аналоговый сигнал тока в диапазоне 4.5...18.5 mA.

*Пример конфигурации индивидуальной линейной характеристики аналогового выхода 1*

*Таблица 3*

Наименование	Адрес регистра	Значение
Температура X1	4007	-1225
Ток Y1	4008	450
Температура X2	4009	7775
Ток Y2	4010	1850

## 4.3. Интерфейс RS-485

### 4.3.1. Описание протокола MODBUS

Протокол передачи данных MODBUS разработан в соответствии со спецификацией PI-MBUS-300 RevG компании Modicon.

Следующие функции протокола MODBUS реализуются для датчика P18:

*Таблица 4*

Код	Значение
03 (03h)	Считывание с n регистров
16 (10h)	Запись в n регистров
17 (11h)	Идентификация ведомого

Параметры линии последовательной связи по протоколу MODBUS для программируемого нормирующего датчика P18:

- адрес прибора 1...247
- скорость передачи данных 4800, 9600, 19200, 38400, 57600 бит/с
- рабочий формат RTU
- информационный пакет 8N2, 8E1, 8O1, 8N1
- максимальное время отклика 300 мс

Конфигурирование параметров в части линии последовательной связи состоит в установке скорости передачи данных (регистр *Baud rate*), адреса устройства (регистр *Address*) и типа конфигурационного пакета (регистр *Mode*).

**ВАЖНО!** На шине Modbus датчик P18 является только ведомым!

**Замечание:**

У каждого датчика в коммуникационной сети должен быть:

- уникальный адрес, отличный от адресов прочих устройств сети,
- одинаковая скорость передачи данных и тип информационного пакета.

**4.3.2. Карта регистров датчика P18**

Таблица 5

Диапазон адресов	Тип значения	Описание
4000-4100	целое (16 бит)	Размещается в 16-битном регистре. Регистры для параметров соединения, времени измерения и индивидуальной входной характеристики. Для чтения и записи.
7000-7024	с плавающей точкой (32 бит)	Размещается в двух последовательных 16-битных регистрах. Регистры содержат те же данные, что 32-битный регистр диапазона 7500-7512. Только для чтения.
7500-7512	с плавающей точкой (32 бит)	Размещается в 32-битных регистрах. Регистры содержат данные об измеренных и расчетных значениях датчика. Только для чтения.

### 4.3.3. Регистры для записи и чтения

Регистры конфигурации датчика P18

Таблица 6

Адрес	Наименование	Диапазон	Описание
4000	Идентификатор	0xAA	Идентификатор датчика P18
4001	Адрес	1...247	Адрес устройства <sup>1</sup>
4002	Скорость передачи данных	0...4	Скорость передачи данных RS-485 (бит/с): 0: 4800 1: 9600 2: 19200 3: 38400 4: 57600
4003	Формат	0...3	Формат передачи данных через RS-485 <sup>1</sup> : 0: RTU 8N1 1: RTU 8N2 2: RTU 8E1 3: RTI 8O1
4004	Изменение параметров передачи данных	0...1	Подтверждение изменения параметров передачи данных <sup>2</sup> : 0: подтверждение отсутствует 1: подтверждение изменений
4005	Время усреднения измерений	6...3600	Время усреднения измерений, в секундах
4006	Сброс максимальных и минимальных значений	0...1	Сброс максимальных и минимальных значений <sup>2</sup> : 0: сброс отсутствует 1: сброс
<b>Параметры индивидуальной линейной характеристики аналоговых выходов<sup>3</sup>:</b>			
4007	Температура X1	-5000 ...10000	Измеренное значение температуры X1 [°C x 100]
4008	Температура Y1	0...2000	Выходное значение температуры Y1: а. выходной сигнал тока [mA x 100] б. выходной сигнал напряжения [V x 100]
4009	Температура X2	-5000 ...10000	Измеренное значение температуры X2 [°C x 100]

4010	Температура Y2	0...2000	Выходное значение температуры Y2: с. выходной сигнал тока [mA x 100] d. выходной сигнал напряжения [V x 100]																		
4011	Влажность X1	0...10000	Измеренное значение влажности X1 [% x 100]																		
4012	Влажность Y1	0...2000	Выходное значение влажности Y1: e. выходной сигнал тока [mA x 100] f. выходной сигнал напряжения [V x 100]																		
4013	Влажность X2	0...10000	Измеренное значение влажности X2 [% x 100]																		
4014	Влажность Y2	0...2000	Выходное значение влажности Y2: g. выходной сигнал тока [mA x 100] h. выходной сигнал напряжения [V x 100]																		
4017	Регистр состояния	0...65535	Регистр состояния. Описание битов: <table border="1"> <tr> <td>Бит 0</td> <td>“1” датчик с аналоговыми выходами тока</td> </tr> <tr> <td>Бит 1</td> <td>“1” датчик с аналоговыми выходами напряжения</td> </tr> <tr> <td>Бит 2</td> <td>“1” время усреднения измерений вышло за диапазон</td> </tr> <tr> <td>Бит 3,4</td> <td>“0.0” – активация аналогового выхода 1 – температура</td> </tr> <tr> <td></td> <td>“0.1” – активация аналогового выхода 1 – относительная влажность</td> </tr> <tr> <td></td> <td>“1.0” – активация аналогового выхода 1 – точка росы</td> </tr> <tr> <td></td> <td>“1.1” – активация аналогового выхода 1 – абсолютная влажность</td> </tr> <tr> <td>Бит 5, 6</td> <td>“0.1” – активация двух аналоговых выходов – значение битов те же, что и для битов 3,4 росы</td> </tr> <tr> <td>Бит 7...бит 15</td> <td>Зарезервированы</td> </tr> </table>	Бит 0	“1” датчик с аналоговыми выходами тока	Бит 1	“1” датчик с аналоговыми выходами напряжения	Бит 2	“1” время усреднения измерений вышло за диапазон	Бит 3,4	“0.0” – активация аналогового выхода 1 – температура		“0.1” – активация аналогового выхода 1 – относительная влажность		“1.0” – активация аналогового выхода 1 – точка росы		“1.1” – активация аналогового выхода 1 – абсолютная влажность	Бит 5, 6	“0.1” – активация двух аналоговых выходов – значение битов те же, что и для битов 3,4 росы	Бит 7...бит 15	Зарезервированы
Бит 0	“1” датчик с аналоговыми выходами тока																				
Бит 1	“1” датчик с аналоговыми выходами напряжения																				
Бит 2	“1” время усреднения измерений вышло за диапазон																				
Бит 3,4	“0.0” – активация аналогового выхода 1 – температура																				
	“0.1” – активация аналогового выхода 1 – относительная влажность																				
	“1.0” – активация аналогового выхода 1 – точка росы																				
	“1.1” – активация аналогового выхода 1 – абсолютная влажность																				
Бит 5, 6	“0.1” – активация двух аналоговых выходов – значение битов те же, что и для битов 3,4 росы																				
Бит 7...бит 15	Зарезервированы																				

<sup>1</sup> Датчик начинает работать с новыми настройками только после получения подтверждения (запись значения “1” в регистре *Изменение параметров передачи данных*)

<sup>2</sup> После осуществления операции регистр принимает значение 0

<sup>3</sup> Для вариантов исполнения датчика без аналоговых выходов значения регистров 4007...4014 равны нулю. Запись в эти регистры не ведет к каким-либо изменениям.

## Важно!

Датчик проверяет значения всех вводимых параметров. Если введенное значение выходит за пределы диапазона, приведенного в таблице выше, датчик не осуществляет запись параметра.

### 4.3.4. Регистры только для чтения

*Регистры для измеряемых значений датчика P18*      *Таблица 7*

<b>Адрес в диапазоне 7000...7024</b>	<b>Адрес в диапазоне 7500...7512</b>	<b>Наименование</b>	<b>Описание</b>
7000	7500	Идентификатор	Идентификатор устройства P18-0xAA
7002	7501	Температура T	Температура [°C]
7004	7502	Относительная влажность RH	Относительная влажность [%]
7006	7503	Точка росы Td	Точка росы [°C]
7008	7504	Абсолютная влажность A	Абсолютная влажность [g/m <sup>3</sup> ]
7010	7505	Min T	Минимальная температура
7012	7506	Max T	Максимальная температура
7014	7507	Min RH	Минимальная относительная влажность
7016	7508	Max RH	Максимальная относительная влажность
7018	7509	Min Td	Минимальная точка росы
7020	7510	Max Td	Максимальная точка росы
7022	7511	Min a	Минимальная абсолютная влажность
7024	7512	Max a	Максимальная абсолютная влажность



## 4.4. Стандартные параметры

Стандартные значения параметров датчика P18

Таблица 8

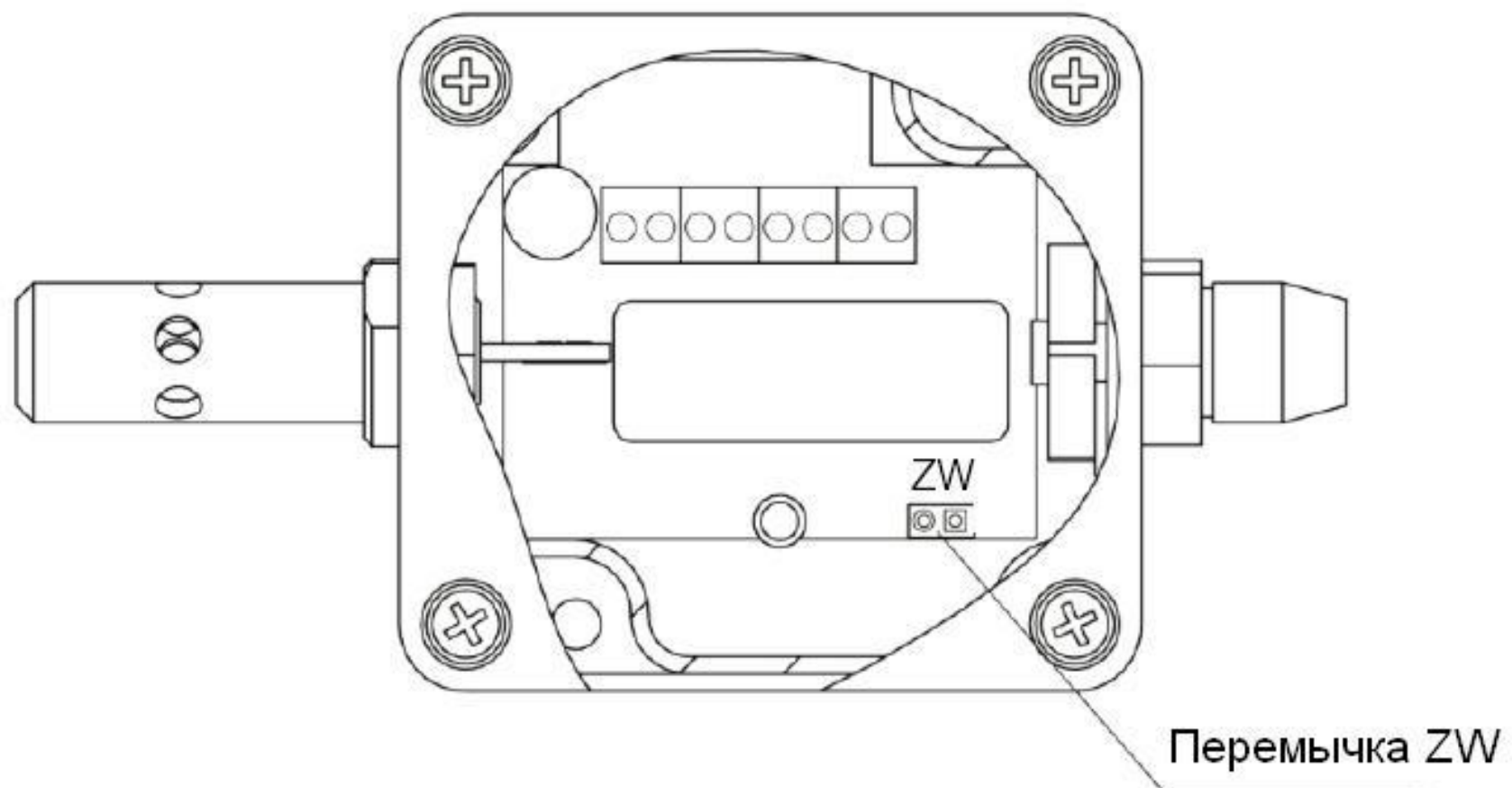
Описание параметра	Стандартные значения		
	Вариант исполнения без аналоговых выходов	Вариант исполнения с аналоговым выходом тока	Вариант исполнения с аналоговым выходом напряжения
Адрес	1	1	1
Скорость передачи данных	9600	9600	9600
Формат передачи данных	RTU 8N1	RTU 8N1	RTU 8N1
Время измерения	30 [с]	30 [с]	30 [с]
Температура X1	0	-2000 [°C x 100]	-2000 [°C x 100]
Температура Y1	0	400 [mA x 100]	400 [V x 100]
Температура X2	0	6000 [°C x 100]	6000 [°C x 100]
Температура Y2	0	2000 [mA x 100]	1000 [V x 100]
Влажность X1	0	0 [°C x 100]	0 [% x 100]
Влажность Y1	0	400 [mA x 100]	0 [V x 100]
Влажность X2	0	10000 [°C x 100]	10000 [% x 100]
Влажность Y2	0	2000 [mA x 100]	1000 [V x 100]

В случае если стандартные параметры коммуникации были изменены, и новая конфигурация утеряна, можно установить временную конфигурацию с помощью переключки, помеченной символами ZW:

- адрес датчика 247
- скорость передачи данных 9600 бит/с
- формат передачи данных RTU 8N1

*Приведенные выше параметры являются временными и действуют до момента удаления переключки.*

*После удаления переключки датчик возвращается к предыдущим настройкам или настройкам, которые заданы во время работы при наличии переключки.*






*Рис.5. Установка перемычки с временными параметрами коммуникации*

## 5. Аксессуары

В стандартном варианте исполнения датчик Р18 имеет металлическое покрытие измерительного элемента, предназначенный для использования только при эксплуатации прибора в помещении. Для эксплуатации прибора на открытом воздухе и в помещении при конденсации водяного пара рекомендуется использовать дополнительные защитные фильтры в зависимости от условий эксплуатации прибора.

Защитные фильтры для измерительного датчика Таблица 9

№	Код для заказа	Дизайн	Наименование	Описание	Отличительные особенности	Применение
1	0874-490-016		Мембранный фильтр	Корпус из ПВХ, мембрана из тефлона Размер пор: 1 µm	Средний эффект фильтрации. Мак температура: до 80°C Время отклика: t10/90: 15с	Автоматизация зданий. В помещениях со слабой степенью загрязненности.
2	0874-490-015		Фильтр из тефлона	Корпус из спеченного тефлона. Размер пор: 50 µm	Высокая устойчивость к химической среде. Мак температура: до 180°C Время отклика: t10/90: 14с	Сушильные установки на химических производствах.
3	0874-490-014		Фильтр из спеченной бронзы	Корпус из спеченной бронзы Размер пор: 60 µm	Высокая сопротивляемость к механическому воздействию и химической среде. Используется при низкой влажности воздуха. Время отклика: t10/90: 10с	Сельское хозяйство.

## 6. Технические данные

### Основные параметры:

- диапазон измерения относительной влажности (RH)	0...100%, без конденсации <sup>4)</sup>
- основная погрешность для преобразования влажности	± 2% диапазона для RH = 10...90% ± 3% для остального диапазона
- зона нечувствительности при измерении влажности	± 1% RH
- основной диапазон измерения влажности	-20...60°C <sup>5)</sup>
- основная погрешность для расчета преобразования по температуре	± 0.5% диапазона абсолютной влажности (a) [g/m <sup>3</sup> ] точки росы (Td) [°C]
- дополнительные погрешности: - влияние температуры	± 25% основной погрешности/10°C

### Дискретный выход RS-485:

- протокол передачи данных	MODBUS
- скорость передачи данных	4800, 9600, 19200, 38400, 57600 бит/с
- формат передачи данных	RTU: 8N2, 8E1, 8O1, 8N1
- максимальное время отклика	300 мс

### Аналоговые выходы:

- ток	4...20 mA
- напряжение	0...10 V
- максимальное сопротивление нагрузки выхода тока	100 Ω
- максимальное сопротивление нагрузки выхода напряжения	1 kΩ

### Нормальные условия эксплуатации:

- напряжение питания	9...24 V a.c./d.c.
- потребляемая мощность	< 0.5 VA
- температура окружающей среды	-20... <u>23</u> ...85 °C
- относительная влажность воздуха	< 95% <sup>6)</sup>
- скорость движения воздуха	≥ 0.5 м/с <sup>7)</sup>
- время предварительного прогрева	15 минут <sup>8)</sup>
- гарантированная степень защиты со стороны корпуса	IP 65
- крепление	на стену
- вес	125 грамм
- габариты	(35 x 58 x 118) мм
- рабочее положение:	
• при отсутствии прямого контакта с водой	любое
• при наличии прямого контакта с водой	камера датчика направлена к земле

### Электромагнитная совместимость

- устойчивость к электромагнитным помехам	согласно EN 61000-6-2
- излучение электромагнитных помех	согласно EN 61000-6-4

### Требования безопасности согласно EN 61010-1

- категория установки	III
- степень загрязнения	2
- рабочее напряжение относительно земли	50 V

- высота над уровнем моря	< 2000 м
---------------------------	----------

4) В случае конденсации водяного пара на поверхности датчика погрешность измерения не превышает основную погрешность до момента высушивания структуры датчика.

5) Диапазон измерения абсолютной температуры составляет -30...85 °C, вне пределов данного диапазона сохранение основной погрешности измерения не гарантируется.

6) Допустимая конденсация водяного пара при использовании защитных покрытий измерительного элемента датчика – см. таблицу 8,

7) Для скорости движения воздуха < 0.5 м/с погрешность измерения температуры и влажности может увеличиться до 100%.

8) **Время предварительного прогрева необходимо для выхода преобразователя на рабочие характеристики. Измерения температуры и влажности в первые 15 минут после включения могут отличаться от действительных.**

## 7. Формирование кода заказа для датчика Р18

## **8. ТЕХНИЧЕСКАЯ ПОДДЕРЖКА И ГАРАНТИЙНОЕ ОБСЛУЖИВАНИЕ**

Датчик Р18 не требует периодического технического обслуживания.  
В случае неисправности прибора:

1. В течение гарантийного периода (указан в гарантийном талоне) со дня покупки прибора:

Направить прибор в службу контроля качества производителя.

Если эксплуатация прибора велась в соответствии с инструкциями, производитель гарантирует бесплатный ремонт прибора.

2. По истечении гарантийного периода:

Необходимо воспользоваться услугами сертифицированного сервисного центра.

Вскрытие корпуса прибора ведет к отмене гарантийных обязательств производителя.

**Производитель оставляет за собой право вносить изменения в дизайн и спецификацию своей продукции в отношении технического усовершенствования или с целью улучшения потребительских свойств без предварительного уведомления.**

## ПРОГРАММА ОБЕСПЕЧЕНИЯ СБЫТА

- Цифровые и гистограммные щитовые измерители
- Датчики измерений
- Аналоговые щитовые измерители (DIN инструменты)
- Цифровые токоизмерительные клещи
- Промышленные регуляторы производственного процесса и уровня мощности
- Диаграммные и безбумажные самописцы
- Однофазные и трехфазные интегрирующие ваттметры
- Крупнопанельные дисплеи
- Элементы интегрированных систем
- Аксессуары для измерительных инструментов (шунты)
- Продукция индивидуального исполнения в соответствии с требованиями заказчика

**ИЗМЕРЕНИЯ  
КОНТРОЛЬ  
РЕГИСТРАЦИЯ**

## **МЫ ТАКЖЕ ПРЕДЛАГАЕМ СВОИ УСЛУГИ ПО ПРОИЗВОДСТВУ:**

- Литье под давлением из алюминиевых сплавов
- Точное машиностроение и детали из термопласта
- Выполнение работ по субподрядам на электронные приборы
- Аналоговые щитовые измерители (DIN инструменты)
- Литье под давлением и прочий инструментарий

### **УРОВЕНЬ КАЧЕСТВА**

**В соответствии с требованиями международных стандартов ISO 9001 и ISO 14001.**

Все наши приборы имеют знак СЕ.

Для получения более подробной информации просьба писать или звонить в наш экспортный отдел.



**Lubuskie Zakłady Aparatów Elektrycznych LUMEL S.A.**

ul. Sulechowska 1

65-022 Zielona Góra - Poland

tel.: (48-68) 329 51 00 (exchange)

fax: (48-68) 329 51 01

e-mail: [lumel@lumel.com.pl](mailto:lumel@lumel.com.pl)

<http://www.lumel.com.pl>

### **Export Department:**

Tel.: (48-68) 329 53 02 or 53 04

Fax: (48-68) 325 40 91

e-mail: [export@lumel.com.pl](mailto:export@lumel.com.pl)

P18-07B