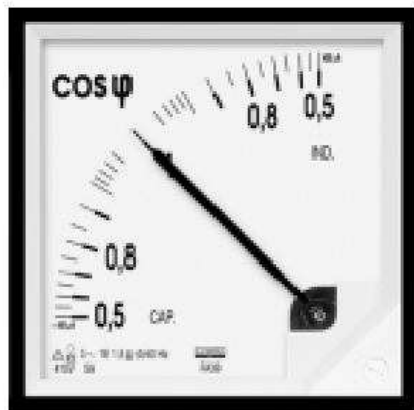


ИЗМЕРИТЕЛИ КОЭФФИЦИЕНТА МОЩНОСТИ СО ВСТРОЕННЫМИ ПРЕОБРАЗОВАТЕЛЯМИ типа FA39 - 96 x 96 мм типа FA32 – 144 x 144 мм



ПРИМЕНЕНИЕ

Измерители коэффициента мощности FA39 и FA32 предназначены для измерения фазового угла между напряжением и током в однофазных или трехфазных сетях переменного тока.

Калибровка данных приборов такова, что прибор показывает косинус фазового угла, то есть коэффициент мощности.

Данные приборы предназначены для монтажа на щит, выполненный из любого материала.

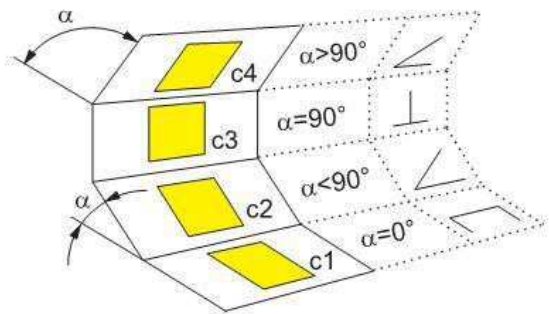
ТЕХНИЧЕСКИЕ ДАННЫЕ

Измерительные диапазоны:	0.5 cap...1...0.5 ind 0.8 cap...1...0.2 ind 0.85 cap...1...0.85 ind 0 ind ... 1
Входное напряжение:	
- для однофазных приборов	60, 100, 110, 230, 400 V
- для приборов, работающих в 3х-фазных сетях с симметричной нагрузкой	100, 110, 230, 400, 415, 440, 500 V
Входной ток:	1 A или 5 A
Класс точности:	1.5
Номинальные условия эксплуатации:	
- температура окружающей среды	5...23...40 °C 5...35...55 °C (по заказу для тропических исполнений)
- относительная влажность воздуха	25...85%
- входное напряжение	Un ± 15%
- входной ток	20...40...100...120% In
- частота входного напряжения	45...50...60...65 Hz
- внешнее магнитное поле	≤ 400 A/m
- рабочее положение	по заказу ± 5°, таблица 1
Дополнительные погрешности:	согласно IEC60051-5
Потребляемая мощность:	
- в цепи напряжения	≤ 8 VA
- в цепи тока	≤ 0.2 VA
Гарантированная степень защиты:	
- со стороны корпуса	IP 50 или IP 54 (по заказу)
- со стороны клемм	IP 20 с защитной крышкой клеммного ряда
Электромагнитная совместимость:	
- излучение электромагнитных помех	согласно EN50081-2
- устойчивость к электромагнитным помехам	согласно EN50082-2
Требования безопасности:	
- категория установки	III
- степень загрязнения	2
- максимальное рабочее напряжение относительно земли	600 V AC
Материал корпуса:	термопластик
Вес:	
- FA39	230 грамм
- FA32	400 грамм

В комплект поставки измерительных приборов входит:

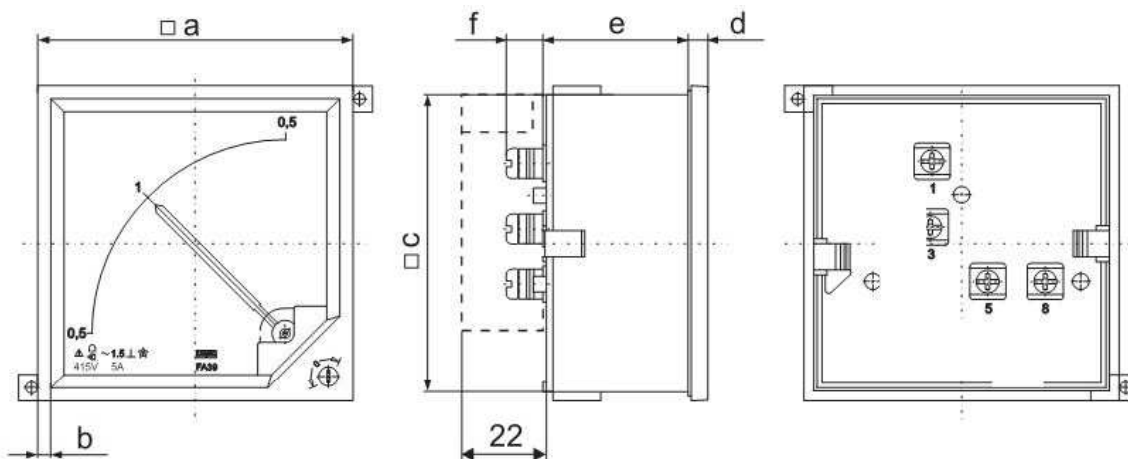
- 2 винтовых держателя для монтажа на щит
- крышка клеммного ряда
- руководство по эксплуатации.

РАБОЧЕЕ ПОЛОЖЕНИЕ ПРИБОРА



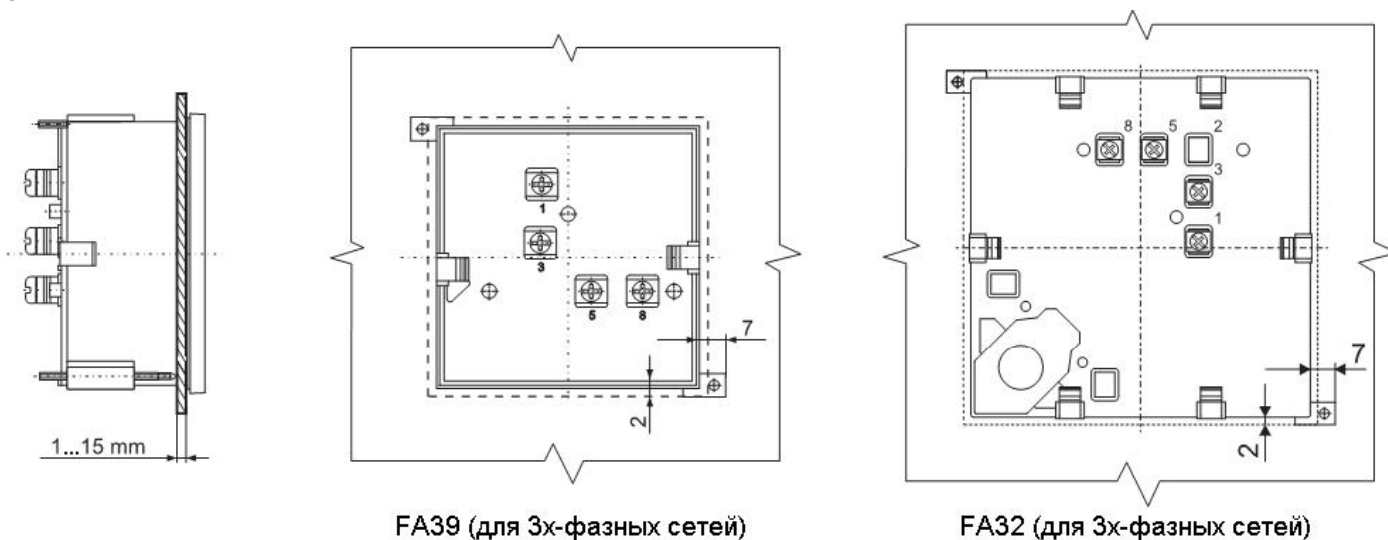
Код	Рабочее положение
O	c3
A	c1
B	c2, $\alpha = 15^\circ$
C	c2, $\alpha = 30^\circ$
D	c2, $\alpha = 45^\circ$
E	c2, $\alpha = 60^\circ$
F	c2, $\alpha = 75^\circ$
H	c4, $\alpha = 105^\circ$
I	c4, $\alpha = 120^\circ$

ГАБАРИТЫ ПРИБОРА



Тип прибора	a (мм)	b (мм)	c (мм)	d (мм)	e (мм)	f (мм)	Габариты монтажного отверстия
FA39	96	4	92	6	45	10...20	$92^{+0.8} \times 92^{+0.8}$ mm
FA32	144	4.5	137	6	48	10...20	$138^{+1} \times 138^{+1}$ mm

МОНТАЖ

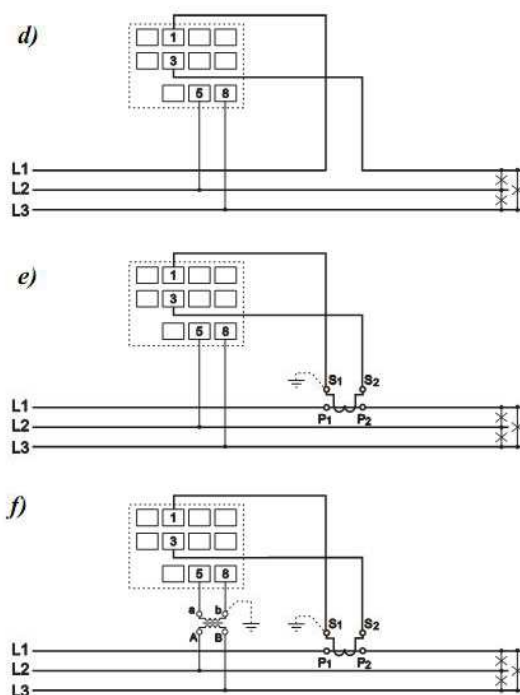
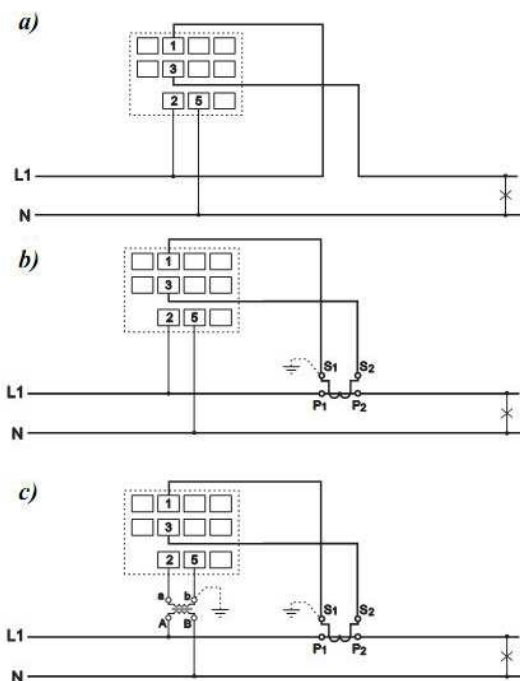


FA39 (для 3-фазных сетей)

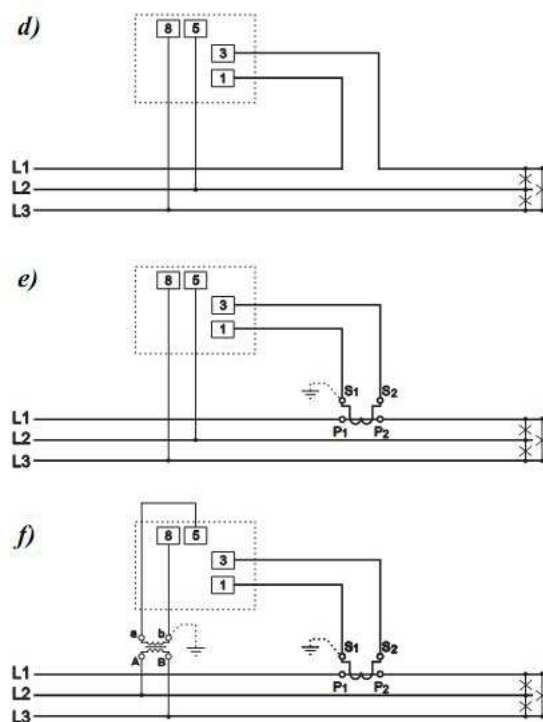
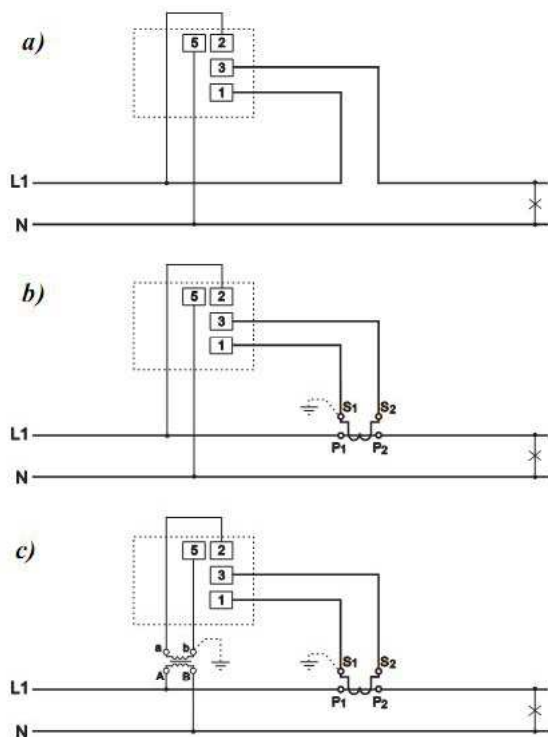
FA32 (для 3-фазных сетей)

СХЕМЫ ЭЛЕКТРИЧЕСКИХ СОЕДИНЕНИЙ ПРИБОРОВ

Измеритель коэффициента мощности типа FA39



Измеритель коэффициента мощности типа FA32



- a) Измеритель коэффициента мощности, напрямую подключенный к сети.
- b) Измеритель коэффициента мощности, подключенный к однофазной сети через трансформатор тока.
- c) Измеритель коэффициента мощности, подключенный к однофазной сети через трансформаторы тока и напряжения.
- d) Измеритель коэффициента мощности, напрямую подключенный к трехфазной сети с симметричной нагрузкой.
- e) Измеритель коэффициента мощности, подключенный к трехфазной сети с симметричной нагрузкой через трансформатор тока.
- f) Измеритель коэффициента мощности, подключенный к трехфазной сети с симметричной нагрузкой через трансформаторы тока и напряжения.

ФОРМИРОВАНИЕ КОДА ЗАКАЗА

ИЗМЕРИТЕЛЬ КОЭФФИЦИЕНТА МОЩНОСТИ ТИПА FA39, FA32	X	X	X	XX	X	XX	X
Вид электрической сети:							
однофазная сеть.....	1						
трехфазная трехпроводная сеть с симметричной нагрузкой.....	3						
Измерительный диапазон:							
0.5 cap...1...0.5 ind.....		A					
0.8 cap...1...0.2 ind.....		B					
0.85 cap...1...0.85 ind.....		C					
0 ind...1...0.5.....		D					
Входной ток:							
1 А.....				1			
5 А.....				5			
Входное напряжение:							
60 V (только для измерений в однофазной сети).....					01		
100 V.....					02		
110 V.....					03		
230 V.....					04		
400 V.....					05		
415 V (только для измерений в трехфазной сети).....					06		
440 V (только для измерений в трехфазной сети).....					07		
500 V (только для измерений в трехфазной сети).....					08		
по заказу после предварительного согласования с производителем.....					XX		
Рабочее положение:							
см. таблицу 1.....						X	
Тип исполнения прибора:							
стандартный.....							00
по заказу (код определяется производителем).....							XX
Проверка соответствия техническим условиям:							
без дополнительных требований.....							0
с сертификатом качества.....							1
другие требования.....							X

ПРИМЕР ЗАКАЗА:
Код заказа FA39-1-A-5-04-O-00-0 означает:

Измеритель коэффициента мощности типа FA39 для измерений в однофазной сети в диапазоне 0.5 cap...1...0.5 ind, входной ток: 5 А, входное напряжение: 230 V, рабочее положение: с3 (90° - вертикальное), стандартное исполнение, без дополнительных требований.